

## Serie 8, Vestavná trouba s přídatnou párou, 60 x 60 cm, Černá HRG7761B1


**A+**


### včetně příslušenství

1 x smaltovaný plech, 1 x kombinovaný rošt, 1 x univerzální pánev

### zvláštní příslušenství

HEZ327000 Pečicí kámen s dřevěnou lopatkou, HEZ333001 Víko pro profí plech, HEZ530000 2 univerzální pánve (poloviční formát), HEZ531010 Pečicí plech s nepřilnavým povrchem, HEZ532010 Pečicí plech s keramickým povrchem, HEZ617000 Forma na pizzu, HEZ629070 Grilovací plech, HEZ631070 Pečicí plech, HEZ632070 Hluboký pečicí plech, HEZ633001 Víko pro profí plech, HEZ633070 Profí plech, HEZ915003 Skleněný pekáč, HEZG0AS00 Síťový kabel, délka 3 m, HEZ633073 Profí pánev, HEZ634000 Kombinovaný rošt, HEZ635001 AirFry & grilovací plech, HEZ636000 Skleněná pánev, HEZ638070 Plně výsuvný ClipRail Plus - pyro, HEZ660060 Dekorativní lišta, HEZ664000 Kombinovaný rošt

## Vestavná pečicí trouba s přídatnou párou s digitálním ovládacím prstencem a dotykovým TFT displejem. Funkce Assist pro přípravu pokrmů: automaticky připraví pokrmy tak, aby byly křupavé a šťavnaté, Home Connect pro ovládání mnoha funkcí pomocí aplikace.

- **Digitální ovládací prsteneč** jednoduchý a inovativní způsob volby nastavení trouby.
- **TFT Touch Display Plus:** ovládání pomocí inovativního digitálního ovládacího prsteneče a rozšířeného dotykového displeje TFT
- **Automatické vypnutí:** proces přípravy se automaticky zastaví, jakmile je pokrm hotový.
- **Oven Assistants hlasovým ovládním:** ten správný program nastavíte snadno.
- **Pyrolytické samočištění:** automatické čištění trouby, v rámci něhož jen stačí setřít popel.

### Technické údaje

Konstrukce: ..... Vestavné  
 Integrovaný čistící systém: ..... Pyrolýza a hydrolytické čištění  
 Požadovaná velikost otvoru pro instalaci (v x š x h): ..... 585-595 x 560-568 x 550 mm  
 Rozměry spotřebiče: ..... 595 x 594 x 548 mm  
 Rozměry zabaleného spotřebiče: ..... 675 x 690 x 660 mm  
 Materiál ovládacího panelu: ..... Sklo  
 Materiál dveří: ..... sklo  
 Hmotnost netto: ..... 45.6 kg  
 Objem netto - pečicí trouba 1: ..... 71 l  
 Druhy ohřevu: .. ohřívání pokrmů, 4D horký vzduch, rozmrazování, Air Fry, velkoplošný gril, horký vzduch jemný, maloplošný gril, standardní ohřev, konvenční ohřev jemný, pizza ohřev, vaření při nízké teplotě, dolní ohřev, horký vzduch s grilem, předehřívání, udržování tepla  
 Řízení teploty: ..... Elektronické  
 Vnitřní osvětlení (ks): ..... 1  
 Délka přívodního kabelu: ..... 120.0 cm  
 EAN: ..... 4242005327072  
 Počet varných prostorů: ..... 1  
 Energetická třída: ..... A+  
 Spotřeba energie na cyklus - konvenční ohřev (2010/30/EC): ..... 0.87 kWh/cyklus  
 Spotřeba energie na cyklus cirkulace vzduchu - konvenční ohřev (2010/30/EC): ..... 0.69 kWh/cyklus  
 Index energetické účinnosti (2010/30/EC): ..... 81.2 %  
 příkon: ..... 3600 W  
 Jištění: ..... 16 A  
 Napětí: ..... 220-240 V  
 Frekvence: ..... 50; 60 Hz  
 Typ zástrčky: ..... zalitá zástrčka s uzemněním  
 Včetně příslušenství: 1 x smaltovaný plech, 1 x kombinovaný rošt, 1 x univerzální pánev



## Serie 8, Vestavná trouba s přídatnou párou, 60 x 60 cm, Černá HRG7761B1

**Vestavná pečicí trouba s přídatnou párou s digitálním ovládacím prstencem a dotykovým TFT displejem. Funkce Assist pro přípravu pokrmů: automaticky připraví pokrmy tak, aby byly křupavé a šťavnaté, Home Connect pro ovládání mnoha funkcí pomocí aplikace.**

### Typ trouby / druh ohřevu

- Pečicí trouba s 20 druhy ohřevu: 4D horký vzduch, horní/spodní ohřev, gril s cirkulací vzduchu, velkoplošný gril, maloplošný gril, stupeň pro pizzu, spodní ohřev, pomalé vaření, rozmrazování, předehřívání, udržování teploty, horký vzduch jemný, horní/spodní ohřev jemný, regenerační ohřev (ohřívání pokrmů nebo rozpečení pečiva z předešlého dne), kynutí těsta, gril s cirkulací vzduchu + pára, ohřívání pokrmů + pára, 4D horký vzduch + pára, horní/spodní ohřev + pára
- rozsah teploty: 30 °C - 300 °C
- vnitřní objem: 71 l

### Výsuvný systém

- počet pečicích úrovní: 5 ks
- závěsné rošty, teleskopický výsuv na objednání jako zvláštní příslušenství, vhodný pro pyrolytické čištění

### Design

- ovládání TouchControl
- digitální ovládací prsteneček
- antracitový smalt
- extra velký objem vnitřního prostoru

### Čištění

- pyrolýza - automatické čištění
- Cleaning Assistance - hydrolytické čištění
- celoskleněná vnitřní strana dvířek

### Komfort

- Oven Assistant s hlasovým ovládním
- TFT-Touchdisplay Plus
- elektronické hodiny s časovou předvolbou
- automatický návrh teploty
- ukazatel aktuální teploty ukazatel předehřevu
- SoftClose - dovírání dvířek, SoftMove - tlumené otevírání a zavírání dvířek, výklopná dvířka
- SoftMove - tlumené otevírání a zavírání dvířek
- pomocný systém: funkce Assist
- Air Fry Function
- rychloohřev
- Steam Boost - 3minutový přídavek intenzivní páry stisknutím tlačítka
- lze volit různé intenzity páry: vysoké množství páry, střední množství páry, nízké množství páry
- LED osvětlení, osvětlení trouby se separátním vypínáním
- ukazatel vyprázdnění zásobníku na vodu

- umístění parního generátoru mimo varný prostor
- chladicí ventilátor
- Home Connect

### Příslušenství

- rošt, smaltovaný plech, smaltovaný hluboký plech

### Bezpečnost a energetická náročnost

- nízká teplota dvířek
- nízká teplota dvířek trouby v průběhu pyrolytického čištění
- prosklené dveře CoolTouch (4 ks skel)
- elektronický zámek dveří
- dětská pojistka bezpečnostní vypínání ukazatel zbytkového tepla tlačítko start spínač kontaktu dveří

### Technické informace

- délka přívodního kabelu: 120 cm
- napětí: 220 - 240 V
- celkový příkon elektro: 3.6 kW
- energetická třída (dle EU 65/2014): A+
- spotřeba energie na cyklus při konvenčním ohřevu: 0.87 kWh (na stupnici třídy energetické účinnosti od A+++ do D)
- spotřeba energie na cyklus v režimu recirkulace: 0.69 kWh
- počet pečicích prostorů: 1 zdroj tepla: elektřina objem pečicího prostoru: 71 l

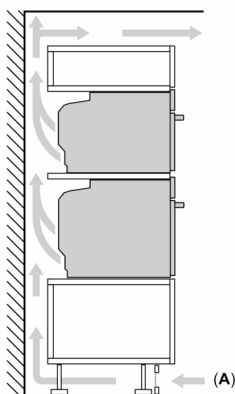
### Rozměry

- rozměry spotřebiče (V x Š x H): 595 mm x 594 mm x 548 mm
- rozměry niky (V x Š x H): 585 mm - 595 mm x 560 mm - 568 mm x 550 mm
- „potřebné rozměry naleznete v instalačních materiálech“

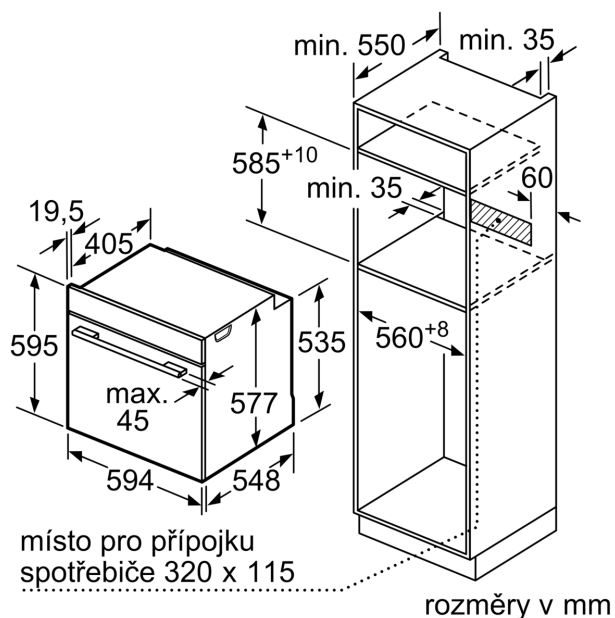
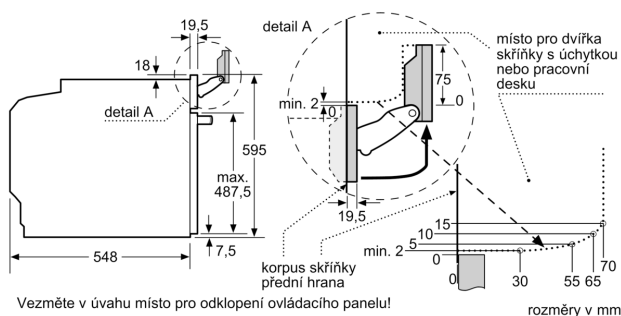
## Serie 8, Vestavná trouba s přidavnou párou, 60 x 60 cm, Černá HRG7761B1

Montáž dvou spotřebičů nad sebou

Výměna vzduchu



A: Větrací mřížka  $\geq 200 \text{ cm}^2$



Pokud je spotřebič vestavěný pod varnou deskou, musí být dodržena následující tloušťka pracovní desky (příp. včetně nosné konstrukce).

Typ varné desky	min. tloušťka pracovní desky	
	nasazená	v rovině
indukční varná deska	37 mm	38 mm
celoplošná indukční varná deska	47 mm	48 mm
plynová varná deska	30 mm	38 mm
elektrická varná deska	27 mm	30 mm

